

PowerCADD è un programma dedicato al disegno tecnico 2D completo di librerie di oggetti, di tutti gli strumenti notevoli per la progettazione disponibile unicamente in ambiente Apple Mac OSX.

Strumento specifico per un ampio ambito della progettazione 2D che va dall'illustrazione, alla produzione di disegni tecnici per l'architettura, l'ingegneria, il design, l'impiantistica, la meccanica, sino alla gestione del paesaggio.

PowerCADD è un programma bidimensionale rivolto principalmente al mercato del disegno tecnico, ma con caratteristiche adatte anche nell'ambito dell'illustrazione. I principali punti di forza di PowerCADD sono: potenza, semplicità, versatilità.

Potenza

PowerCADD consente la progettazione libera e senza vincoli tramite l'ausilio di versatili comandi che permettono di ottenere risultati concreti ed immediati.

Il progettista può scegliere di elaborare elementi grafici in modo libero e/o controllato e di rappresentare, sullo stesso foglio, disegni a scale diverse.

Nel suo ventesimo anno di vita PowerCADD si è aggiornato alla versione "PowerCADD 7", raggiungendo una piena maturità ed ora la nuova versione "PowerCADD 8", compatibile solamente con i nuovi Macintosh con processore Intel, raggiunge livelli qualitativi, di potenza e di velocità operativa mai visti prima grazie ad una piena integrazione con OS X e le sue tecnologie quali ad esempio la gestione tipografica del testo od il motore grafico OpenGL.

PowerCADD è in grado di salvare ed esportare file DXF o DWG fino alla versione Autocad 2007.

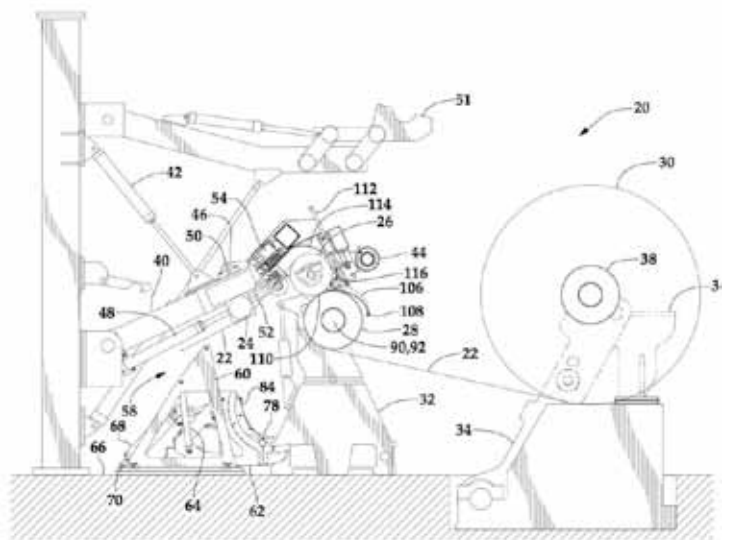
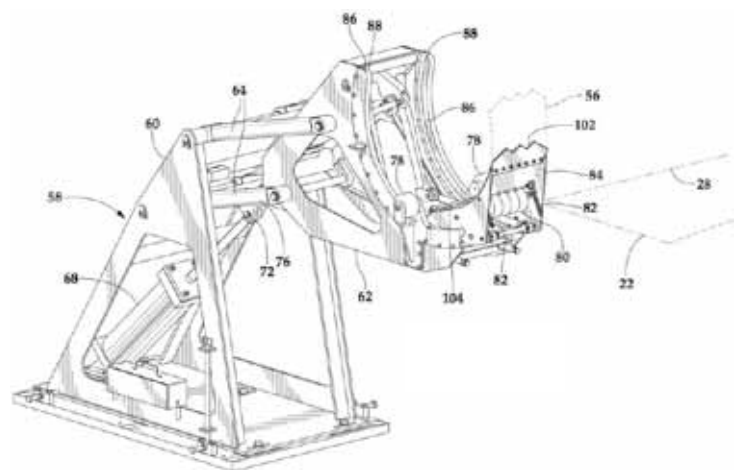
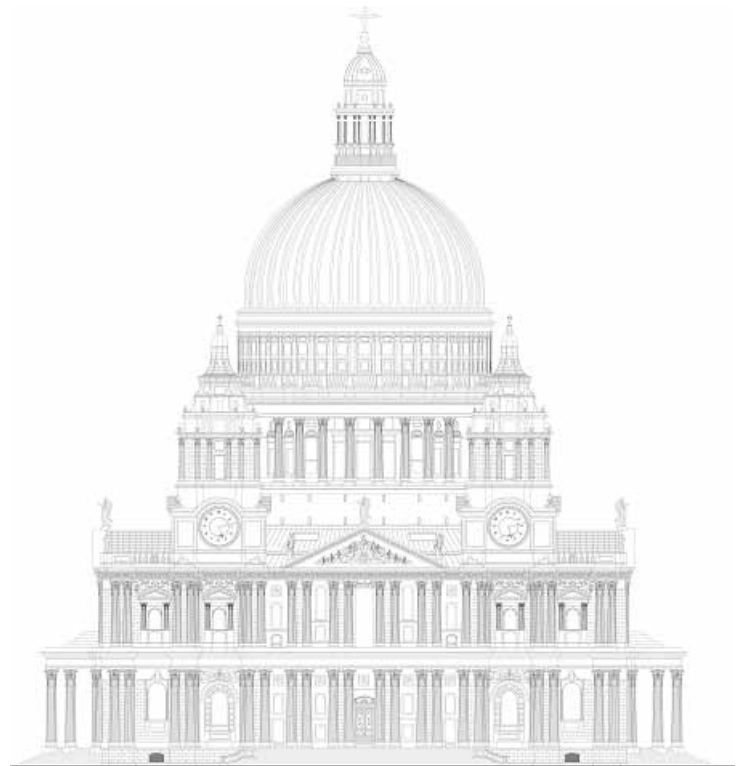
Tramite la possibilità di gestire immagini PICT si possono inserire fotografie a complemento della parte disegnata, oppure si possono utilizzare immagini di scansione (CTR, IGM, ecc.) come base per interventi di tipo urbanistico territoriale. PowerCADD è in grado di vettorializzare sia font TrueType che immagini bitmap trasformandole in curve di Bezièr.

PowerCADD dispone di un'interfaccia con palette e finestre fluttuanti che permettono di avere un ambiente di lavoro completamente personalizzabile in base alle specifiche esigenze dell'utente.

Semplicità

La sua facilità d'apprendimento permette di passare dal tecnigrafo al computer in modo naturale senza rinunciare alla tradizionale tecnica di lavoro professionale.

La semplicità d'uso di PowerCADD consente la rappre-



sentazione dell'idea progettuale, senza la preoccupazione di sottostare a procedure o a rigidi schemi normalmente imposti dagli altri programmi CAD.

Inoltre il facile riconoscimento ed utilizzo degli strumenti di comando del software rende l'utente operativo dopo poche ore, relegando il manuale d'uso ad elemento di supporto e/o approfondimento del programma stesso.

Versatilità

PowerCADD può rispondere alle molteplici esigenze sia del singolo Professionista che della Azienda.

Ingegneri, Architetti, Designer, Geometri, saranno in grado di realizzare tutti i vari passaggi inerenti alla produzione del progetto, dalla bozza all'esecutivo, dai particolari costruttivi alla presentazione finale.

L'azienda, inoltre, col medesimo strumento potrà integrare il lavoro dei diversi settori produttivi al fine di ottenere: cataloghi prodotti, manualistica, strumenti di rappresentazione e di vendita, ecc. In realtà, con PowerCADD, in un unico programma, viene risolta l'esigenza di produrre disegni tecnici molto complessi da integrare con grafici e/o immagini, oppure di esportare attributi assegnati ai simboli verso fogli elettronici di calcolo. Il software di base copre le più comuni esigenze di formati vettoriali di scambio, tra cui DWG, PICT, PowerCADD.

Integrazioni Opzionali

PowerCADD dispone di moduli esterni che permettono integrazioni verticali:

Wild Tools - raccolta di oltre 200 strumenti aggiuntivi di supporto al disegno tecnico e grafico;

IPaRos Tools Architettura (Raddrizzamento, Quote, Prospetti, Porte e Finestre).

IPaRos Tools Topografia (strumenti per il disegno topografico e di ausilio al rilievo con stazione totale o GPS).

